

# Overblik over tele- & data installationer

Savner du et skræddersyet program til dokumentation og overblik over tele installationer? Kunne du tænke dig et program, hvor du kan nøjes med at opdatere ændringer én gang ét sted? Et program der holder styr på alle lokalnumre, fikspunkter, krydsfelter, underkrydsfelter, kabler og stik?

- Så brug lige fem minutter på at læse denne artikel.

Som det ser ud for øjeblikket, er Excel nok det mest almindelige program til at dokumentere tele installationer med i Danmark. Det er hurtigt at oprette små oversigter i Excel, og programmet er helt sikkert også udmærket til mindre installationer.

## Kan du bevare overblikket med Excel?

Så snart installationerne begynder at vokse i omfang, begynder det imidlertid at blive sværere at holde overblikket. Typisk vil de samme oplysninger optræde flere forskellige steder, i forskellige Excel dokumenter. Ved ændringer bliver det derfor stadig sværere at sikre sig, at oplysningerne bliver opdateret alle relevante steder.

Endvidere er det svært at udtrække rapporter på tværs af de forskellige Excel dokumenter, som installationen er dokumenteret i.

## Oplysninger i én database

Det nye program *PCschematic Tele* er skræddersyet til at håndtere netop tele- og data installationer.

For at gøre det så enkelt at arbejde med som muligt, ligger alle oplysninger om tele/data installationen derfor samlet i én database.

Dette medfører flere ting:

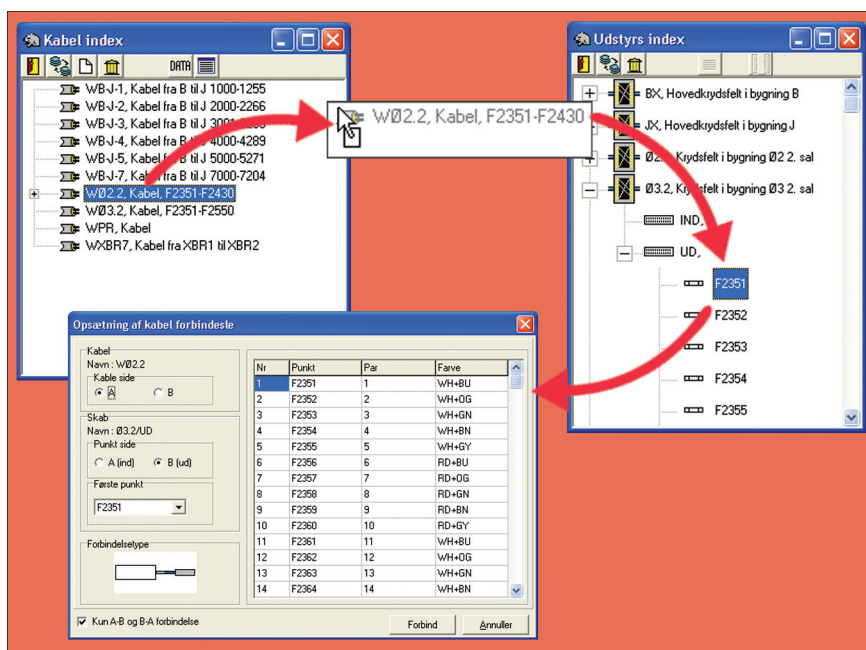
- Hver enkelt oplysning ligger kun ét sted, og skal således ikke opdateres flere forskellige steder

- Programmet er et fler-bruger system, hvor flere kan ændre data for samme installation samtidig

- Alle brugere af programmet er hele tiden opdateret med de seneste ændringer

- Det er muligt at oprette mange forskellige typer rapporter - både tekst rapporter og grafiske rapporter

Endvidere kan programmet bruges til både projektering, vedligehold og drift.



Forbind kablet ved at trække det fra **Kabel index** vinduet og hen til det første terminerings punkt, som kablet skal forbindes til. Kablet og terminerings punkterne forbindes herefter automatisk.

## Hvad holder programmet styr på?

Programmet kan holde styr på lokalnumre, fikspunkter, krydsfelter, underkrydsfelter, kabler, patchninger og stik, samt hvilke brugere, der sidder på hvilke lokalnumre.

Derfor findes der special-designede dialogbokse til indtastning af forskellige typer oplysninger, og - ikke mindst - til at knytte oplysningerne sammen.

I programmet er der lagt vægt på at præsentere de forskellige oplysninger på en så enkel måde som muligt. F.eks. er der et **Udstyrs index** vindue, som indeholder alle hovedkrydsfelter, underkrydsfelter, fikspunkter med mere. Oversigten over disse præsenteres på samme måde, som i forvejen kendes fra Windows Stifinder.

Der er ligeledes lagt vægt på at gøre indtastning og opdatering af oplysninger så enkel som muligt.

## Forbinder kabler hurtigt

I *PCschematic Tele* er der lagt stor vægt på at gøre programmet hurtigt at arbejde med, ved f.eks. at benytte de kendte Windows principper med „træk og slip“. Lige som der findes et **Udstyrs index** vindue, findes der et **Kabel index** vindue, der indeholder en oversigt over alle kabler.

Når du skal forbinde et kabel, *trækker* du kablet fra **Kabel index** vinduet, og over i **Udstyrs index** vinduet.

I **Udstyrs index** vinduet *slipper* du kablet, når det er ud for det første terminerings punkt, som kablet skal forbindes til.

Herved forbinder programmet automatisk kablet til det første terminerings punkt og nedefter.

Vil du forbinde kablet anderledes, kan du selvfølgelig også foretage ændringer manuelt.

## Altid opdaterede Rapporter

Når du vil udskrive en rapport - f.eks. en kabel plan - med data fra installationen, genereres rapporten direkte fra databasen. Det vil sige at du altid får de seneste ændringer med i rapporten.

I **PCschematic Tele** kan du oprette mange forskellige rapporter, så som krydsfeltets rapporter, patch panel rapporter, lokalnummer rapporter, ændrings rapporter med mere.

Disse rapporter oprettes på en grafisk overskuelig måde, som f.eks på den viste kabel rapport nedenfor. Alle rapporter kan printes ud, eller gemmes som PDF filer.

## Få dine Excel data overført til PCschematic Tele

„Det er meget fint alt sammen,“ tænker du måske, „men vores tele installationer er allerede delvist dokumenteret i

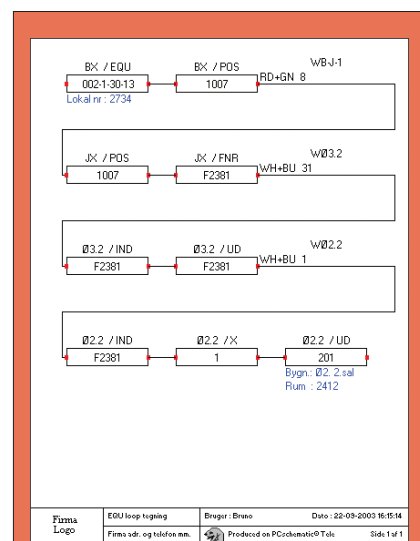
Excel.“ - Men det arbejde er ikke nødvendigvis spildt. DpS CAD-center tilbyder nemlig at overføre data fra Excel, og andre lignende programmer, til **PCschematic Tele**.

## Kom hurtigt i gang

Ud over dette udbyder DpS CAD-center special-kurser i programmet. Det er således muligt hurtigt at komme i gang med at benytte **PCschematic Tele** til at holde overblikket over netop dine tele- og data installationer.

| Ø3.2/UD |       | WØ2.2 |    | Ø2.2/IND |       |
|---------|-------|-------|----|----------|-------|
| F2381   | VH+BU | 1     | 1  | VH+BU    | F2381 |
| F2382   | VH+OG | 2     | 2  | VH+OG    | F2382 |
| F2383   | VH+GN | 3     | 3  | VH+GN    | F2383 |
| F2384   | VH+BN | 4     | 4  | VH+BN    | F2384 |
| F2385   | VH+GY | 5     | 5  | VH+GY    | F2385 |
| F2386   | RD+BU | 6     | 6  | RD+BU    | F2386 |
| F2387   | RD+OG | 7     | 7  | RD+OG    | F2387 |
| F2388   | RD+GN | 8     | 8  | RD+GN    | F2388 |
| F2389   | RD+BN | 9     | 9  | RD+BN    | F2389 |
| F2390   | RD+GY | 10    | 10 | RD+GY    | F2390 |
| F2391   | VH+BU | 11    | 11 | VH+BU    | F2391 |
| F2392   | VH+OG | 12    | 12 | VH+OG    | F2392 |
| F2393   | VH+GN | 13    | 13 | VH+GN    | F2393 |
| F2394   | VH+BN | 14    | 14 | VH+BN    | F2394 |
| F2395   | VH+GY | 15    | 15 | VH+GY    | F2395 |
| F2396   | RD+BU | 16    | 16 | RD+BU    | F2396 |
| F2397   | RD+OG | 17    | 17 | RD+OG    | F2397 |

I de automatisk genererede kabel rapporter, kan du se en grafisk visning af fikspunkter samt kabledere i begge ender af det pågældende kabel. Rapporten kan skrives ud eller gemmes som PDF fil



## Viser rute fra Telefoncentral til Stik

En af de rapporter, som **PCschematic Tele** automatisk kan oprette, er en såkaldt *rute beskrivelse*. Den viser grafisk ruten fra telefoncentralen til det enkelte stik - igennem krydsfelter, kabler med mere.

| Stømkabel fra J |      |      |      |      |      |      |      |      |      |      |      |      |      |      |      |      |      |      |      |      |      |      |      |      |      |
|-----------------|------|------|------|------|------|------|------|------|------|------|------|------|------|------|------|------|------|------|------|------|------|------|------|------|------|
| A               | 1    | 2    | 3    | 4    | 5    | 6    | 7    | 8    | 9    | 10   | 11   | 12   | 13   | 14   | 15   | 16   | 17   | 18   | 19   | 20   | 21   | 22   | 23   | 24   | 25   |
| F.              | F.   | F.   | F.   | F.   | F.   | F.   | F.   | F.   | F.   | F.   | F.   | F.   | F.   | F.   | F.   | F.   | F.   | F.   | F.   | F.   | F.   | F.   | F.   | F.   | F.   |
| 4951            | 4952 | 4953 | 4954 | 4955 | 4956 | 4957 | 4958 | 4959 | 4960 | 4961 | 4962 | 4963 | 4964 | 4965 | 4966 | 4967 | 4968 | 4969 | 4970 | 4971 | 4972 | 4973 | 4974 | 4975 | 4976 |
| B               | 1    | 2    | 3    | 4    | 5    | 6    | 7    | 8    | 9    | 10   | 11   | 12   | 13   | 14   | 15   | 16   | 17   | 18   | 19   | 20   | 21   | 22   | 23   | 24   | 25   |
| PR              | PR   | PR   | PR   | PR   | PR   | PR   | PR   | PR   | PR   | PR   | PR   | PR   | PR   | PR   | PR   | PR   | PR   | PR   | PR   | PR   | PR   | PR   | PR   | PR   | PR   |
| 001             | 001  | 002  | 002  | 002  | 002  | 003  | 004  | 004  | 004  | 005  | 007  | 007  | 007  | 007  | 008  | 009  | 009  | 009  | 009  | 009  | 009  | 009  | 009  | 009  | 009  |
| 25              | 26   | 27   | 28   | 29   | 30   | 31   | 32   | 33   | 34   | 35   | 36   | 37   | 38   | 39   | 40   | 41   | 42   | 43   | 44   | 45   | 46   | 47   | 48   | 49   |      |
| PR              | PR   | PR   | PR   | PR   | PR   | PR   | PR   | PR   | PR   | PR   | PR   | PR   | PR   | PR   | PR   | PR   | PR   | PR   | PR   | PR   | PR   | PR   | PR   | PR   | PR   |
| 002             | 002  | 002  | 003  | 003  | 003  | 003  | 007  | 007  | 007  | 008  | 008  | 009  | 009  | 009  | 009  | 009  | 009  | 009  | 009  | 009  | 009  | 009  | 009  | 009  | 009  |

## Viser patchninger grafisk

I Patchpanel vinduet kan du indtaste oplysninger om stik, og få patchningerne vist grafisk (den røde streg).

